

BARI

ARCHIVADOR



ESTRUCTURA

Estructura de fácil montaje y desmontaje, cantos flexibles.

MATERIALES

Paneles de madera de densidad media (MDP) con espesor de 15 mm.

TAPA TRASERA

MDP 3 mm.

ACCESORIOS

División móvil, cerradura con llaves, puerta x2 y tapones antideslizantes.

PESOS

Peso superficie 4 Kg, peso división móvil 4 Kg,
peso división inferior (base) 3 Kg.

SISTEMA MINIFIX

Atornillado, accesibles e intuitivos.

El peso se refiere al que soporta cada parte del mueble.



BLANCO



NOGAL

Colores disponibles



Por defecto de fábrica.



Manual de
ensamble



Resistencia
a rayones



VARIABLES



CARACTERÍSTICAS



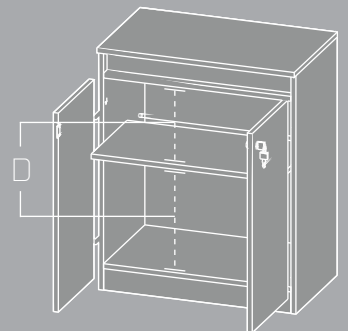
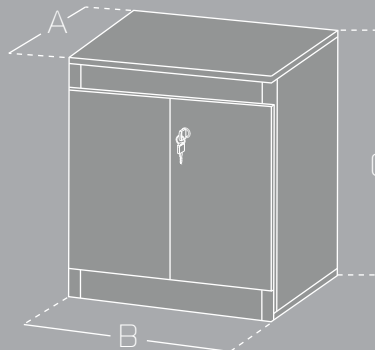
2 Puertas



Madera de densidad
media MDP

MEDIDAS

| ITEM | MÁX | MIN |
|------|---------|-----|
| A | 36.5 cm | — |
| B | 60 cm | — |
| C | 74.5 cm | — |
| D | 37 cm | — |



Las medidas pueden variar dependiendo de los materiales y componentes utilizados.